

ГОСУДАРСТВЕННОЕ УЧРЕЖДЕНИЕ
ВЫСШЕГО ПРОФЕССИОНАЛЬНОГО ОБРАЗОВАНИЯ
«БЕЛОРУССКО-РОССИЙСКИЙ УНИВЕРСИТЕТ»

Кафедра
«Оборудование и технология сварочного производства»

ИСПЫТАНИЯ СВАРОЧНОГО ОБОРУДОВАНИЯ, МАТЕРИАЛОВ И СВАРНЫХ СОЕДИНЕНИЙ

*Методические рекомендации к самостоятельной работе для студентов
специальности 1-36 01 06 «Оборудование и технология сварочного произ-
водства» заочной формы обучения*



Могилёв 2017

УДК 621.791.7
ББК 30.61
Т 38

Рекомендовано к изданию
учебно-методическим отделом
Белорусско-Российского университета

Одобрено кафедрой «Оборудование и технология сварочного производства» «___» _____ 2017 г., протокол № ____.

Составитель: ассистент, А. О. Коротеев

Рецензент :

Даны задания к самостоятельной работе по дисциплине «Испытания сварочного оборудования, материалов и сварных соединений» для студентов специальности 1-36 01 06 «Оборудование и технология сварочного производства» заочной формы обучения, а также приведены методические указания по ее выполнению, перечень необходимой литературы.

Учебно-методическое издание

ИСПЫТАНИЯ СВАРОЧНОГО ОБОРУДОВАНИЯ, МАТЕРИАЛОВ И СВАРНЫХ СОЕДИНЕНИЙ

Ответственный за выпуск	В. П. Куликов
Технический редактор	А. О. Коротеев
Компьютерная верстка	А. О. Коротеев

Подписано в печать _____ . Формат 60x84/16. Бумага офсетная. Гарнитура Таймс.
Печать трафаретная. Усл.печ. л. _____ . Уч.-изд. л. _____ . Тираж 30 экз. Заказ № _____

Издатель и полиграфическое исполнение:
Государственное учреждение высшего профессионального образования
«Белорусско-Российский университет».
Свидетельство о государственной регистрации издателя,
изготовителя, распространителя печатных изданий
№ 1/156 от 24.01.2014.
Пр. Мира, 43, 212000, Могилев.

© ГУ ВПО «Белорусско-Российский
университет», 2017

Содержание

	Стр.
Введение.....	4
1. Общие сведения.....	4
2. Индивидуальное задание.....	4
3. Методические указания по выполнению самостоятельной работы.....	7
3.1 Определение ударной вязкости металла шва сварного соединения.....	7
3.2 Определение временного сопротивления разрыву при испытании на статическое растяжение образцов вырезанных поперек сварного шва.....	8
4. Пример выполнения самостоятельной работы.....	10
Список литературы.....	11

Введение

Целью самостоятельной работы является расчет механических свойств сварного соединения на основании результатов испытаний.

Для выполнения работы необходимо знать:

- физическую сущность метода испытаний на статическое растяжение и ударный изгиб;
- принципы выбора типа образца для проведения испытаний;
- основные ТНПА в области механических испытаний сварных соединений;
- методы оценки основных фондов предприятия.

Для выполнения работы необходимо уметь:

- находить и использовать необходимую для расчета информацию;
- уметь пользоваться справочной литературой.

Выполнение самостоятельной работы должно обеспечивать формирование следующих компетенций:

Коды формируемых компетенций	Наименования формируемых компетенций
АК-1	Уметь применять базовые научно-теоретические знания для решения теоретических и практических задач
АК-6	Владеть междисциплинарным подходом при решении задач

1. Общие сведения

Одним из основных показателей качества сварного соединения являются результаты механических испытаний. Они могут носить как качественный характер, например, в случае испытаний на статический изгиб, где критерием положительного результата является выдерживание заданного угла загиба, так и количественными, например, при испытаниях на ударный изгиб либо статическое растяжение. При этом, зачастую, непосредственно при проведении испытаний, регистрируются такие величины как разрушающая нагрузка (максимальная нагрузка которую выдерживает образец до разрушения), энергия удара и др. Сами по себе, эти показатели, как правило, не являются показателями механических свойств сварного соединения, так как не являются характеристикой материала.

Для определения свойств материала необходимо учитывать геометрические размеры образца, температуру и скорость приложения нагрузки при проведении испытаний, вид концентратора напряжений и т.д.

Самостоятельная работа заключается в выполнении студентом расчетов, связанных с определением механических свойств сварного соединения, на основании полученных в ходе испытаний данных. Целью работы также является освоение основных ТНПА в области механических испытаний сварных соединений.

2. Индивидуальное задание

В самостоятельной работе необходимо определить временное сопротивление разрыву при испытании на статическое растяжения образца, вырезанного из сварного соединения и ударную вязкость металла шва сварного соединения.

Исходные данные приведены в таблице 1.

Таблица 1 – Исходные данные для расчетов

Вар.	Тип сварного соединения	Материал	Усилие разрыву, Н	Энергия удара образца, Дж
1	2	3	4	5
1	Труба + Труба 87,0x5,0 + 87,0x5,0	Сталь 09Г2С	27000	10
2	Пластина + Пластина 12,0 + 12,0	Сталь 20	150000	220
3	Труба + Труба 159,0x8,0 + 159,0x8,0	Сталь 10	41280	35
4	Пластина + Пластина 10,0 + 10,0	Сталь 10ХСНД	92500	100
5	Труба + Труба 159,0x10,0 + 159,0x10,0	Сталь 15Х5М	56160	200
6	Пластина + Пластина 16,0 + 16,0	Ст2пс	168400	150
7	Труба + Труба 57,0x8,0 + 57,0x8,0	Сталь 20	37440	250
8	Пластина + Пластина 6,0 + 6,0	Сталь 08кп	55500	300
9	Труба + Труба 250,0x6,0 + 250,0x6,0	Сталь 15Х5М	76500	220
10	Пластина + Пластина 8,0 + 8,0	Ст3сп	86000	50
11	Труба + Труба 159,0x18,0 + 159,0x18,0	Сталь 09Г2С	101520	70
12	Пластина + Пластина 12,0 + 12,0	Сталь 10	147000	50
13	Труба + Труба 250,0x16,0 + 250,0x16,0	Сталь 15Х5М	196000	20
14	Пластина + Пластина 10,0 + 10,0	Сталь 09Г2С	92500	10
15	Труба + Труба 180,0x6,0 + 180,0x6,0	Сталь 10	48000	20
16	Пластина + Пластина 20,0 + 20,0	Сталь 09Г2С	300000	25
17	Труба + Труба 210,0x20,0 + 210,0x20,0	Ст3сп	69000	20
18	Пластина + Пластина 25,0 + 25,0	Сталь 20	255000	15
19	Труба + Труба 240,0x7,0 + 240,0x7,0	Сталь 15Х5М	270000	20

1	2	3	4	5
20	Пластина + Пластина 30,0 + 30,0	Сталь 10	356250	40
21	Труба + Труба 180,0x10,0 + 180,0x10,0	Сталь 09Г2С	80500	30
22	Пластина + Пластина 40,0 + 40,0	Ст3сп	367500	50
23	Труба + Труба 89,0x5,0 + 89,0x5,0	Сталь 15Х5М	107500	190
24	Труба + Труба 156,0x7,0 + 156,0x7,0	Сталь 09Г2С	42840	10
25	Пластина + Пластина 10,0 + 10,0	Сталь 20	122500	220
26	Труба + Труба 168,0x10,0 + 168,0x10,0	Сталь 10	57600	35
27	Пластина + Пластина 20,0 + 20,0	Сталь 10ХСНД	225000	100
28	Труба + Труба 159,0x8,0 + 159,0x8,0	Сталь 15Х5М	44160	200
29	Пластина + Пластина 30,0 + 30,0	Сталь 09Г2С	360000	150
30	Труба + Труба 210,0x12,0 + 210,0x12,0	Сталь 20	162000	250
31	Пластина + Пластина 5,0 + 5,0	Сталь 10	70000	300
32	Труба + Труба 260,0x7,0 + 260,0x7,0	Сталь 20	99750	220
33	Пластина + Пластина 20,0 + 20,0	Сталь 09Г2С	305000	50
34	Труба + Труба 189,0x6,0 + 189,0x6,0	Сталь 20	64500	70
35	Пластина + Пластина 20,0 + 20,0	Сталь 10	175000	50
36	Труба + Труба 70,0x6,0 + 70,0x6,0	Сталь 15Х5М	25920	20
37	Пластина + Пластина 8,0 + 8,0	Сталь 09Г2С	78000	10
38	Труба + Труба 89,0x7,0 + 89,0x7,0	Сталь 10	36120	20
39	Пластина + Пластина 12,0 + 12,0	Сталь 09Г2С	126000	25
40	Труба + Труба 120,0x10,0 + 120,0x10,0	Ст3сп	49200	20
41	Пластина + Пластина 8,0 + 8,0	Сталь 20	106000	15
42	Труба + Труба 189,0x10,0 + 189,0x10,0	Сталь 15Х5М	140000	20
43	Пластина + Пластина 25,0 + 25,0	Сталь 10	381250	40
44	Труба + Труба 180,0x12,0 + 180,0x12,0	Сталь 09Г2С	117000	30
45	Пластина + Пластина 5,0 + 5,0	Сталь 09Г2С	42500	50

Необходимо зарисовать эскизы образцов для испытаний на статическое растяжение (СТБ EN 895-2002) и ударный изгиб (СТБ EN 875-2002, СТБ EN 10045-1-2003) с геометрическими размерами согласно ТНПА. По значениям усилия разрыва и энергии удара образца определить временное сопротивление разрыву (σ_B) и ударную вязкость (КС) металла шва сварного соединения.

3 Методические указания по выполнению самостоятельной работы

3.1 Определение ударной вязкости металла шва сварного соединения

В данной работе в качестве основных ТНПА на подготовку образцов и проведение испытаний используются СТБ EN 875-2002 и СТБ EN 10045-1-2003.

Наиболее чувствительным к нарушениям технологических параметров выполнения сварного соединения, а также структурно фазового состояния металла является V-образный концентратор. В связи с этим он является более предпочтительным для испытаний сварных соединений.

Как правило, согласно ГОСТ 6996-66, СТБ EN 875-2002 и СТБ EN 10045-1-2003 ударная вязкость определяется как для наплавленного металла шва, так и для линии сплавления присадочного металла с основным. При этом для каждого из участков подготавливается комплект из трех образцов [1, 2].

В данной работе необходимо выбрать тип образца (его геометрические параметры согласно рисунку 1 и таблице 2 с учетом толщины и геометрии свариваемых деталей) и зарисовать эскиз.

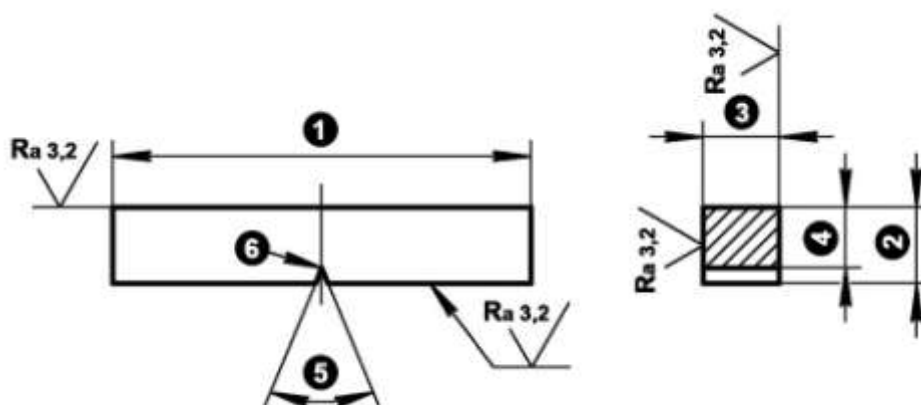


Рисунок 1 – Схема образца для испытаний на ударный изгиб [1, 2]

Рассчитать рабочую площадь сечения (S_0), подвергающуюся воздействию ударной нагрузки со стороны маятникового копра (площадь в основании надреза) и определить значение ударной вязкости металла (КСV) по формуле:

$$KCV = \frac{K}{F_0}, \quad (1)$$

где K - работа удара, затраченная на пластическую деформацию и разрушение образца, Дж;

F_0 – площадь поперечного сечения образца в месте надреза до испытания в см^2 .

Таблица 2 – Геометрические параметры образца для испытаний на ударный изгиб [1, 2]

Обозначение размеров	Наименование	Ед. изм.	Номинальный	Допускаемые отклонения
1	Длина испытуемого образца	мм	55	$\pm 0,6$
2	Высота испытуемого образца	мм	10	$\pm 0,06$
3	Ширина испытуемого образца	мм	стандартная	$\pm 0,11$
			уменьшенная	$\pm 0,11$
			уменьшенная	$\pm 0,06$
4	Высота рабочего сечения испытуемого образца	мм	8	$\pm 0,06$
5	Угол надреза	град	45°	$\pm 2^\circ$
6	Радиус скругления в основании надреза	мм	0,25	$\pm 0,025$

3.2 Определение временного сопротивления разрыву при испытании на статическое растяжение образцов вырезанных поперек сварного шва

В качестве основного ТНПА для проведения испытаний на статическое растяжение и подготовку образцов в данной самостоятельной работе используется СТБ ЕН 895-2002 [3].

В данной работе необходимо выбрать тип образца (его геометрические параметры согласно таблице 3 и 4 (с учетом толщины и геометрии и в зависимости от типа свариваемых изделий). Зарисовать эскиз с нанесением геометрических размеров. Рассчитать рабочую площадь сечения образца (F_0), подвергающуюся воздействию растягивающей нагрузки и определить значение временного сопротивления разрыву по формуле:

$$\sigma_s = \frac{P_{\max}}{F_0}, \quad (2)$$

где P_{\max} – наибольшее усилие, предшествующее разрушению образца, Н;
 F_0 – начальная площадь поперечного сечения образца, мм^2 .

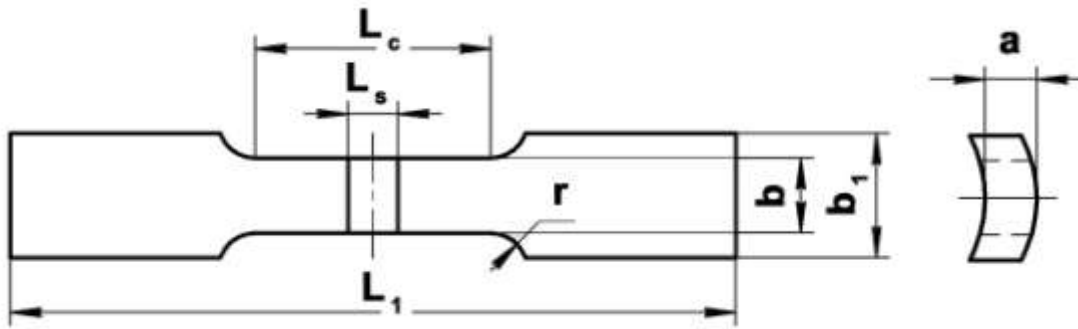


Рисунок 2 – Схема образца для испытаний на статическое растяжение труб

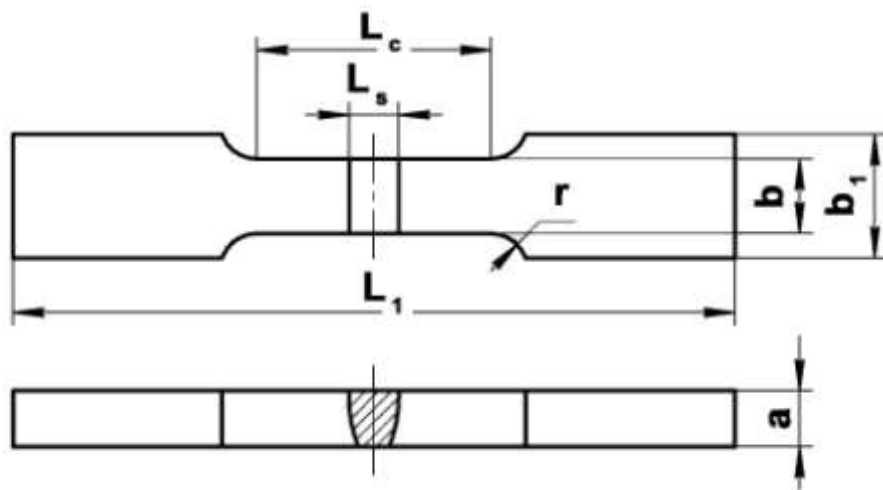


Рисунок 3 – Схема образца для испытаний на статическое растяжение пластин

Таблица 3 – Геометрические параметры образца сварного соединения труб для испытаний на статическое растяжение [3]

Наименование параметра	Условное обозначение	Размеры образца стыкового соединения, мм
Общая длина	L_1	Размер устанавливается в зависимости от конструкции испытательной машины ($L_1=300\text{мм}$)
Ширина захватной части	b_1	$b+12$
Ширина рабочей части	b	6 для $D \leq 50$
		12 для $50 < D \leq 168,3$
		25 для $D > 168,3$
Длина рабочей части	L_c	Не менее L_s+60
Радиус у захватной части	r	Не менее 25

Таблица 4 – Геометрические параметры образца сварного соединения пластин для испытаний на статическое растяжение [3]

Наименование параметра	Условное обозначение	Размеры образца стыкового соединения, мм
Общая длина	L_1	Размер устанавливается в зависимости от конструкции испытательной машины ($L_1=300\text{мм}$)
Ширина захватной части	b_1	$b+12$
Ширина рабочей части	b	12 для $a \leq 2$
		25 для $a > 2$
Длина рабочей части	L_c	Не менее L_s+60
Радиус у захватной части	r	Не менее 25

4. Пример выполнения индивидуального задания

Исходные данные для выполнения расчета:

Тип сварного соединения	Материал	Усилие разрыву, Н	Энергия удара образца, Дж
Труба + Труба 120,0x10,0 + 120,0x10,0	Ст3сп	39000	35

Для определения ударной вязкости металла шва сварного соединения выбираем тип образца с уменьшенной шириной (7,5 мм). Отказ от выбора образца со стандартным значением ширины (10 мм) обусловлен радиусом скругления поверхности трубы. При этом, вырезаемый образец расположен поперек оси сварного шва с V-образным концентратором напряжений.

Схема образца для испытаний изображена на рисунке 4:

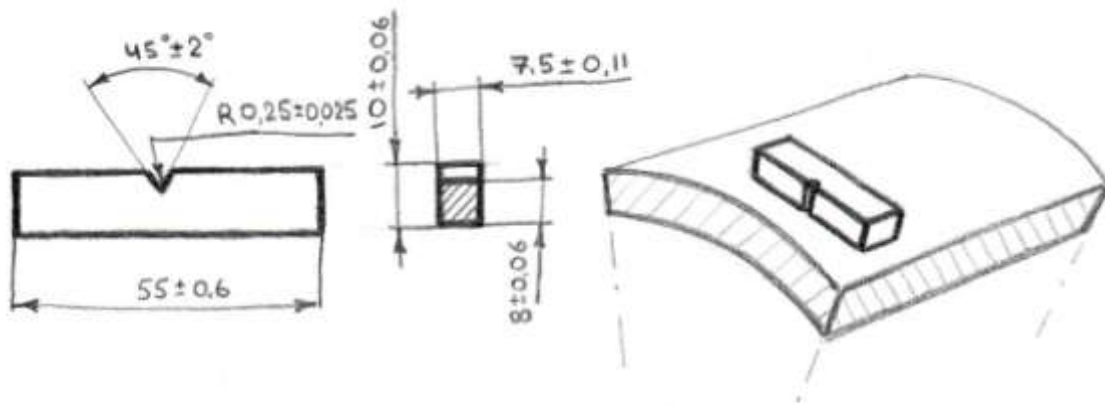


Рисунок 4 – Схема образца для испытания на ударный изгиб

Рассчитаем рабочую площадь поперечного сечения:

$$F_0 = 7,5 \cdot 10,0 = 75,0 \text{ мм}^2,$$

По формуле 1 рассчитаем ударную вязкость металла шва:

$$KCV = \frac{35}{75,0} = 0,466 \frac{\text{Дж}}{\text{мм}^2} = 46,6 \frac{\text{Дж}}{\text{см}^2},$$

Для определения временного сопротивления разрыву образца при испытании на статическое растяжение определим рабочую площадь поперечного сечения, подвергающуюся воздействию нагрузки. Так как объектом испытаний является соединение труб, то, согласно таблице 3, ширина образца $b=12$ мм (значение выбирается по таблице исходя из диаметра трубы).

5. Схема образца для проведения испытаний представлена на рисунке

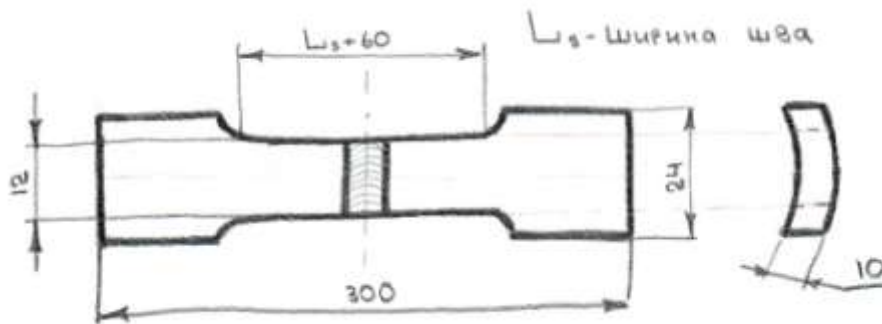


Рисунок 5 – Схема образца для испытания на статическое растяжение

Площадь поперечного сечения образца:

$$F_0 = 12,0 \cdot 10,0 = 120,0 \text{ мм}^2,$$

По формуле 2 рассчитаем временное сопротивление разрыву образца:

$$\sigma_s = \frac{P_{\max}}{F_0} = \frac{39000}{120} = 325 \text{ МПа} \left(\frac{\text{Н}}{\text{мм}^2} \right),$$

Список литературы

1. Испытание металла сварного соединения на ударный изгиб. Требования к образцам оформлению результатов : СТБ ЕН 875-2002. – Введ. 2002-09-01. – Минск : Госстандарт: НП РУП БелГИСС, 2002.
2. Металлы. Испытание на ударный изгиб по Шарпи. Часть 1. Метод испытаний : СТБ ЕН 10045-1-2003. – Введ. 2004-07-01. – Минск : Госстандарт: НП РУП БелГИСС, 2004.
3. Испытание металла сварного соединения на растяжение на образцах, вырезанных поперек шва : СТБ ЕН 895-2002. – Введ. 2002-09-01. – Минск : Госстандарт: НП РУП БелГИСС, 2002.